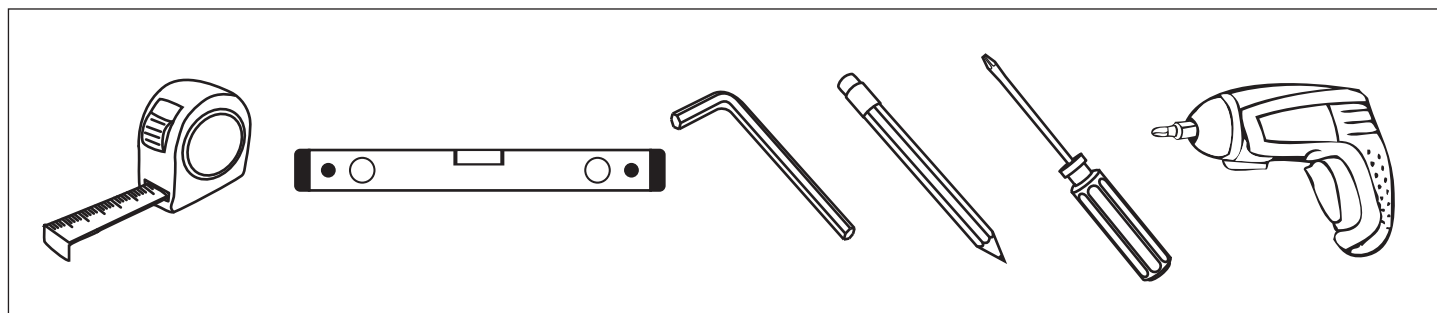
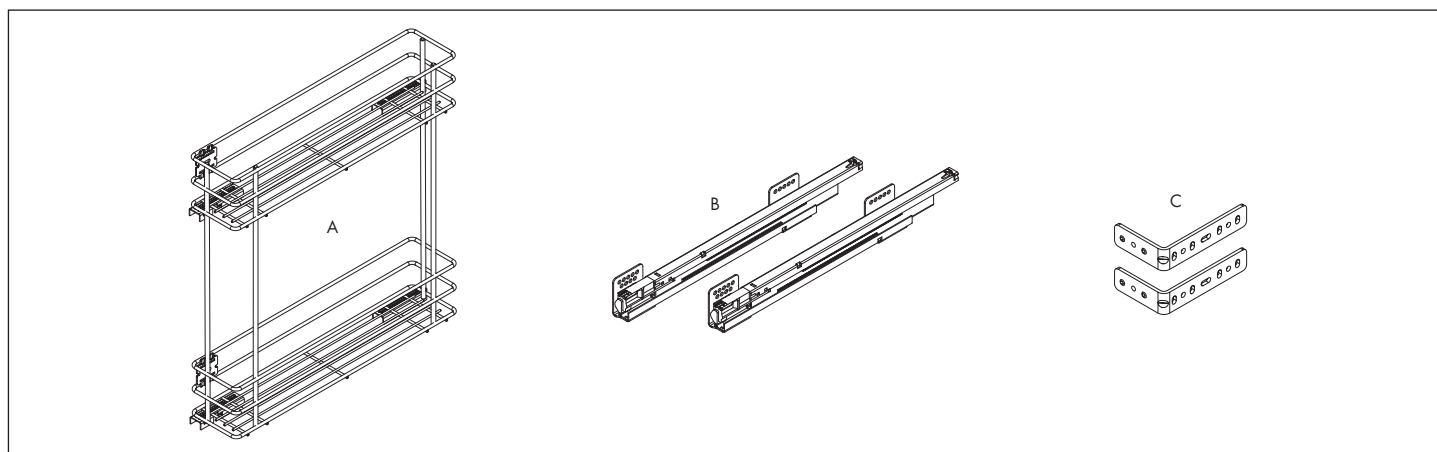
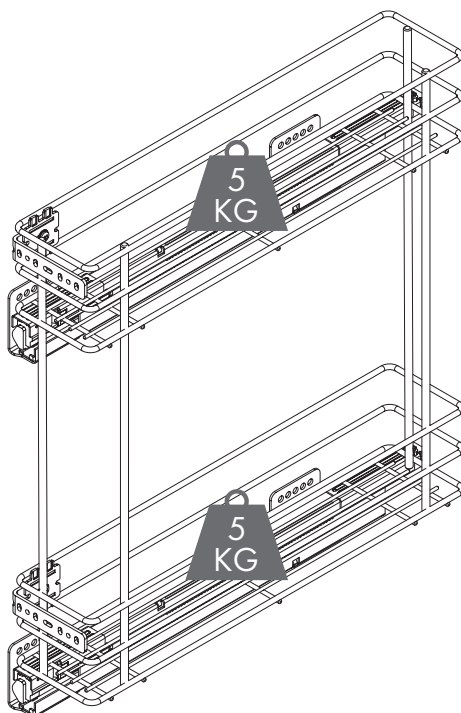
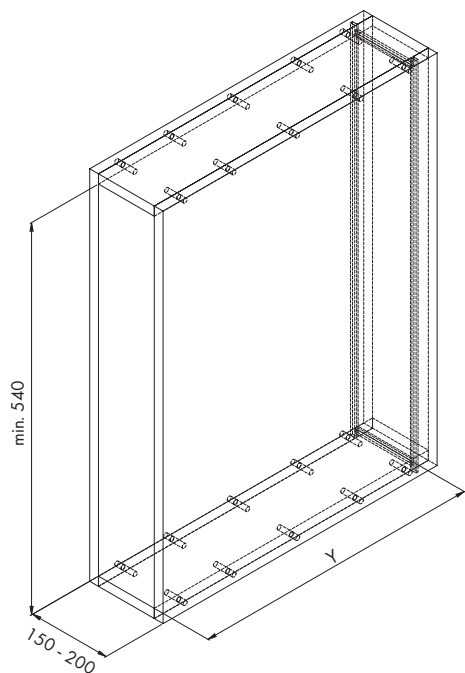


JODY бутылочница



Минимальные внутренние размеры корпуса
и ширина фасада



Длина
направляющих,
мм

500

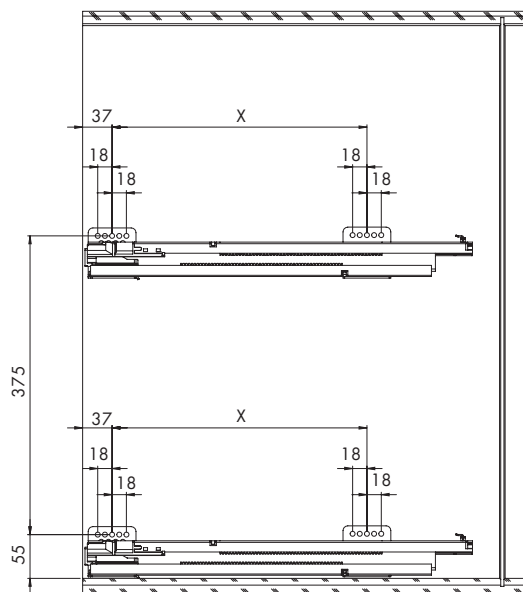
X, мм

Y, мм

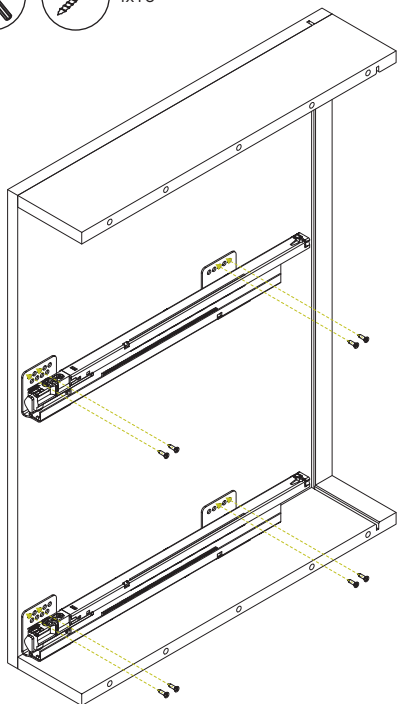
320

495

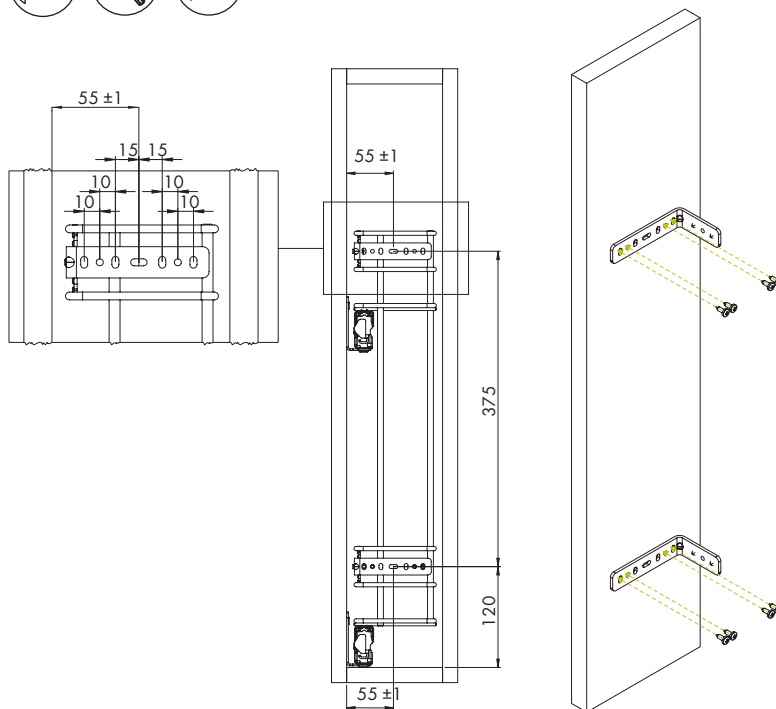
1. Сделайте разметку корпуса под направляющие
согласно заданным размерам.



2. Установите направляющие (B)
и зафиксируйте их винтами.

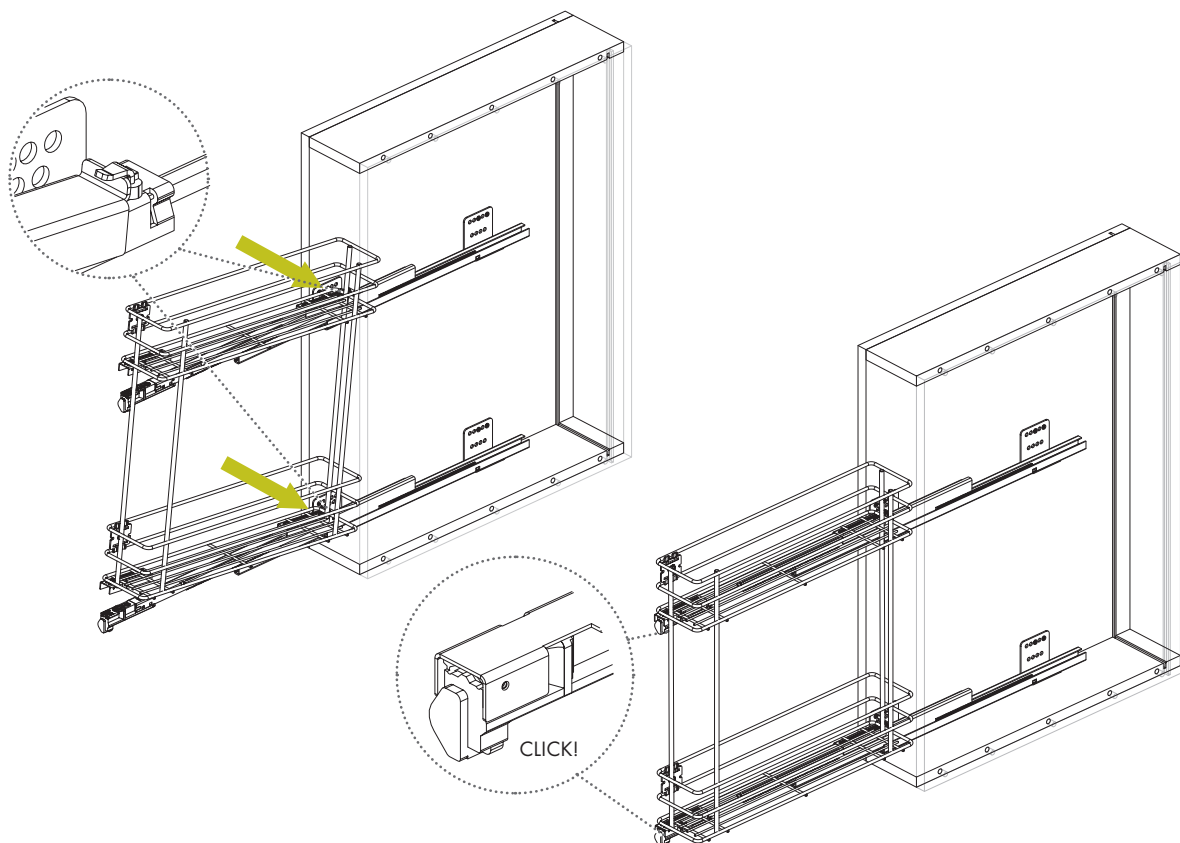


3. Сделайте разметку под фасадные крепления (C)
заданным размерам и осуществите их монтаж.

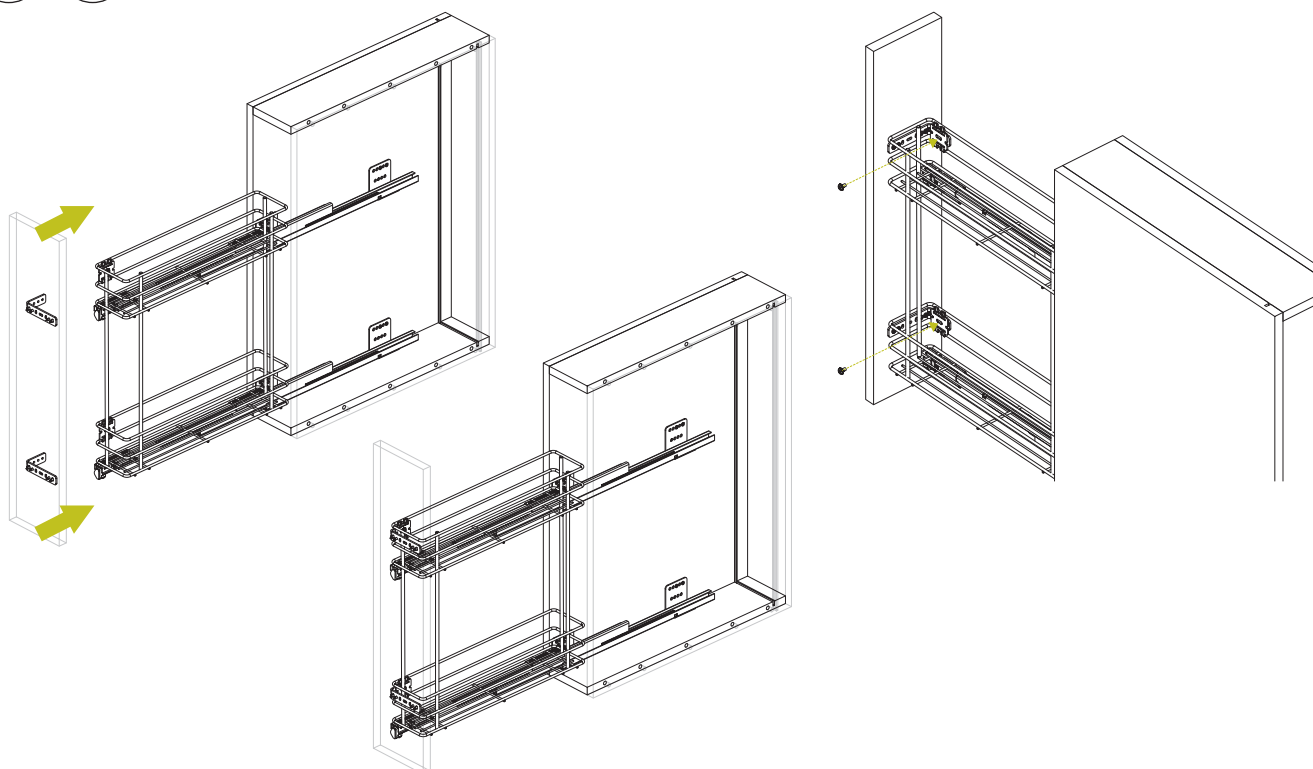


Все размеры указаны в мм, размер погрешности +/- 1 мм.

4. Установите корзину (А) на направляющие (В).

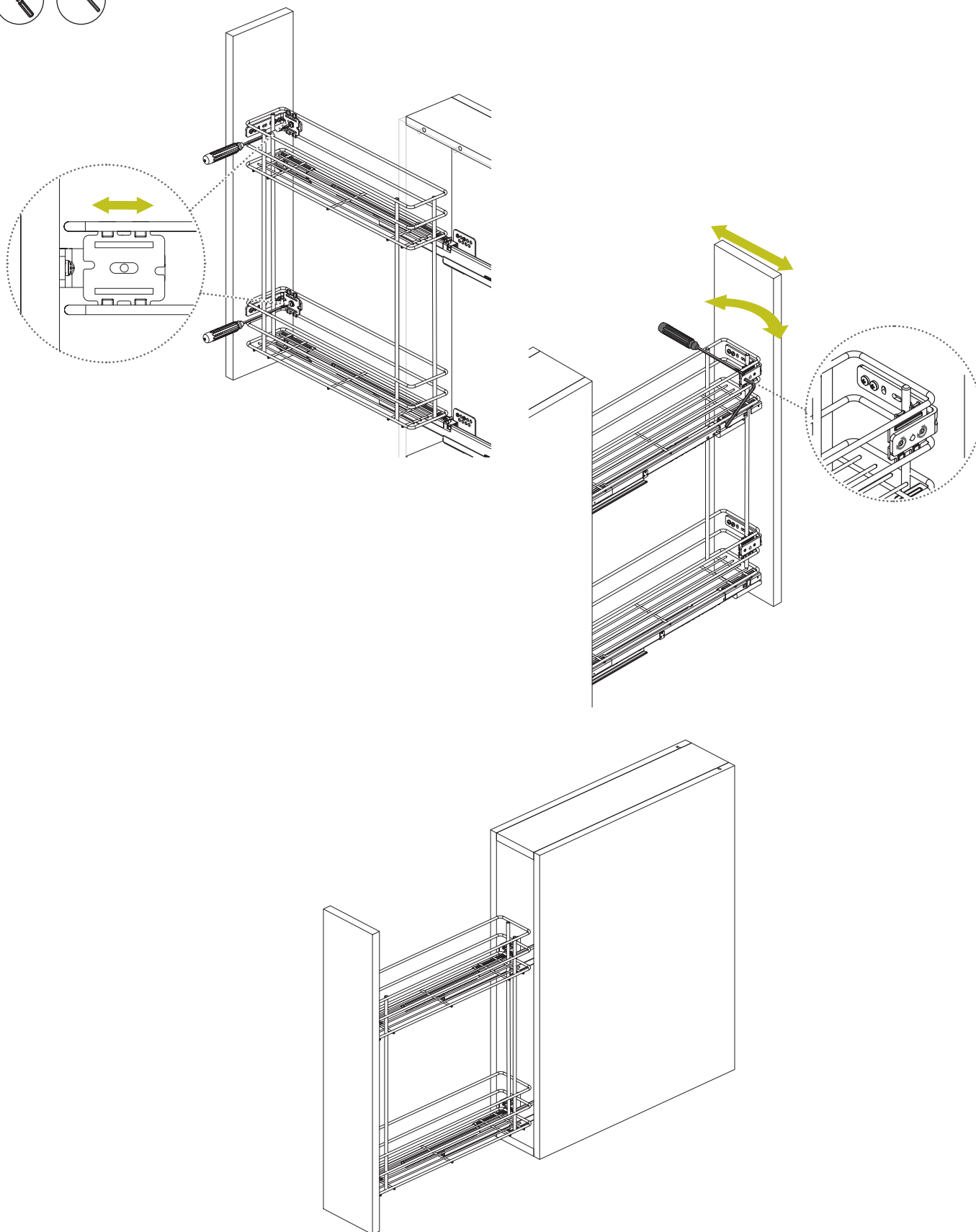


5. Зафиксируйте фасад к бутылочнице (А) помощью винтов.



Все размеры указаны в мм, размер погрешности +/- 1 мм.

6. При необходимости отрегулируйте фасад.



Все размеры указаны в мм, размер погрешности +/- 1 мм.

Производитель оставляет за собой право вносить изменения в товар без ухудшения технических характеристик без предварительного уведомления.